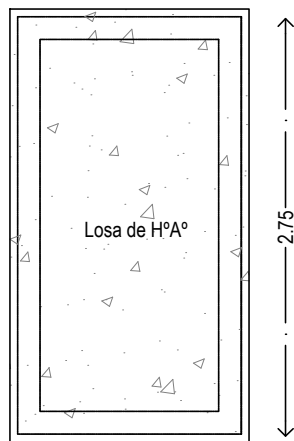
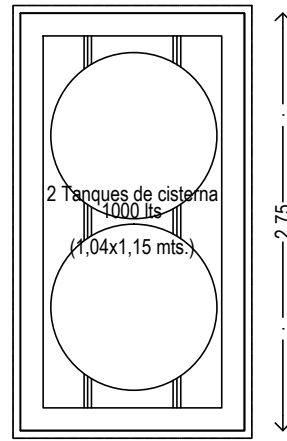


EXISTENTE

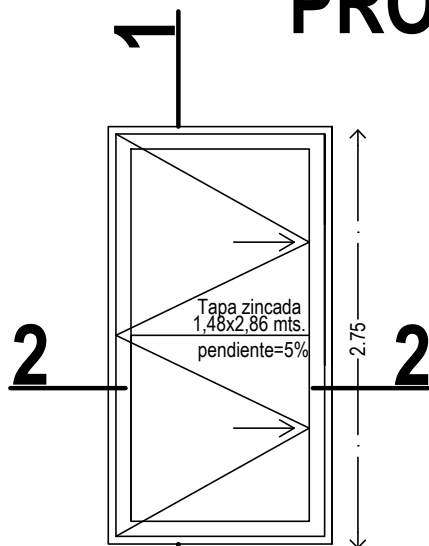


1.44
Planta de techos

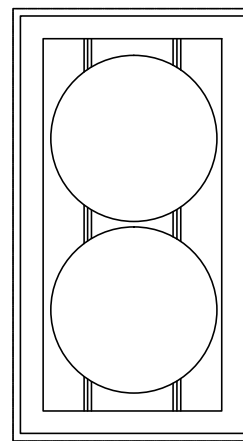


1.44
Planta

PROPUESTA



1.44
Planta de techos



Planta

NOTA 1 : TODAS LAS MEDIDAD SE VERIFICARAN EN OBRA .

EDIFICIO: INSTITUTO MEDICO FORENSE	PLANO: REMODELACION DE CISTERNA		PLANO N° 21
OBRA: REFORMA Y MANTENIMIENTO	DIRECCION DE ARQUITECTURA	ESCALA: 1:50	
UBICACION: CORRIENTES	PROYECTO: S.M.R.	FECHA: NOVIEMBRE/13	