

## CARACTERISTICAS GENERALES

**DESCRIPCIÓN GENÉRICA:** Inodoro largo Cód IKLM

**MATERIAL:** Porcelana Sanitaria

**INSTALACIÓN:** Este inodoro se instala con depósito de apoyar DKM6F o depósito doble descarga DKW6F

### NORMAS APLICABLES:

- 11646
- 11636
- 11640

Ferrum fabrica sus productos bajo normas ambientales ISO 14001

**COLORES DISPONIBLES:** B Blanco

**GARANTÍA PORCELANA SANITARIA:** 10 años por defectos de fabricación. Excluye daños ocasionados por el uso inadecuado, instalaciones deficientes o el uso de limpiadores abrasivos.

## CARACTERISTICAS TECNICAS

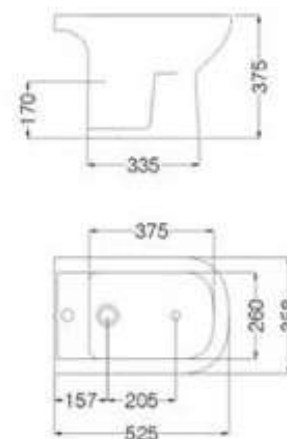
**CAPACIDAD:** 6 / 3 Litros

**PESO:** 18,7 kg

**FUNCIONAMIENTO:** Arrastre / Volteo 6 litros

Por ser un producto de porcelana sanitaria deberá tenerse en cuenta que las medidas podrán sufrir una variación de +/- 6,5%

## Bidé Bari (1 agujero)



### CARACTERISTICAS GENERALES

**DESCRIPCIÓN GENÉRICA:** Bidé (1 agujero) Cód BKM1

**MATERIAL:** Porcelana Sanitaria

**INSTALACIÓN:** Se aconseja la utilización de griferías FV. Utilizar tapa Cód TBX / Cód TBK

#### NORMAS APLICABLES:

- 11646
- 11640
- 11637

Ferrum fabrica sus productos bajo normas ambientales ISO 14001

**COLORES DISPONIBLES:** B Blanco

**GARANTÍA PORCELANA SANITARIA:** 10 años por defectos de fabricación. Excluye daños ocasionados por el uso inadecuado, instalaciones deficientes o el uso de limpiadores abrasivos.

### CARACTERISTICAS TECNICAS

**PESO:** 15,17 kg

Por ser un producto de porcelana sanitaria deberá tenerse en cuenta que las medidas podrán sufrir una variación de +/- 6,5%

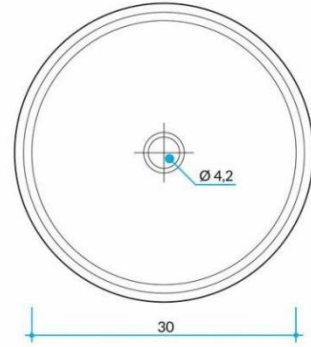
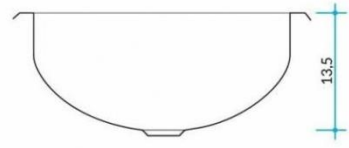
Instale el producto de acuerdo al instructivo de instalación y siga las instrucciones que se indican en el mismo



O 300L

PLANOS

JOHNSON ACERO



## Pressmatic

VER TODA LA LÍNEA

AGREGAR A MI LISTA DE DESEO ★

< VOLVER

COMPARTIR:



PRESSMATIC

# Canilla automática para mesada para discapacitados

PRESSMATIC - Canilla automática para lavatorio, para discapacitados.

0361.03A

IMPRIMIR FICHA DE PRODUCTO



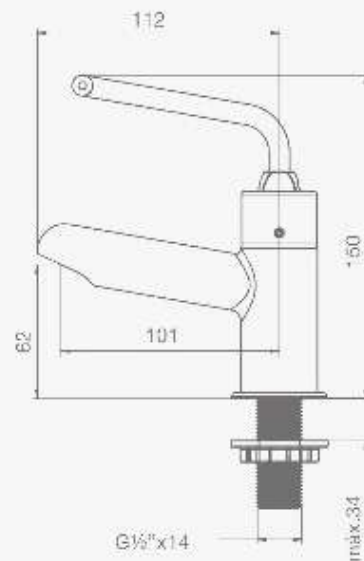
DESCARGAS

Folleto de instalación



DÓNDE COMPRAR

Encuentre sus distribuidores más cercanos. En ellos encontrará un amplio surtido de productos legítimos FV.



## Canilla automática para mesada para discapacitados

**Colores disponibles:** Cromo,

**Tecnología:** Automático Mecánico,

**Garantía:** 5 años





## GRIFERIA MINGITORIO MONOCOMANDO – MARCA TIPO PEIRANO

ra Tecno / Línea Tecno – Válvula mingitorio temporizada

### A TECNO - VÁLVULA MINGITORIO TEMPORIZADA



### INFORMACIÓN TÉCNICA

**CÓDIGO DE PRODUCTO**

01-010

**CARACTERÍSTICAS**

Temporizado.

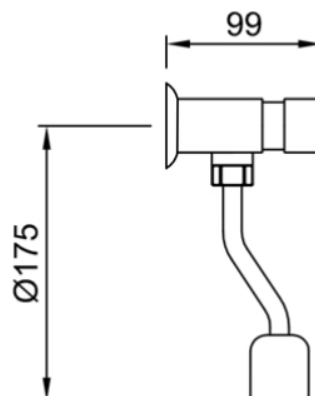
**ACABADO**

Cromo.

**MODELOS DISPONIBLES**

Válvula mingitorio.

### PLANOS DIMENSIONALES



## ✓ GRIFERIA LAVATORIO MONOCOMANDO – MARCA TIPO PEIRANO

Home / Línea Tecno / Línea Tecno – Grifería de baño temporizada

### LÍNEA TECNO - GRIFERÍA DE BAÑO TEMPORIZADA



### INFORMACIÓN TÉCNICA

**CÓDIGO DE PRODUCTO**

05-010

**CARACTERÍSTICAS**

Temporizado

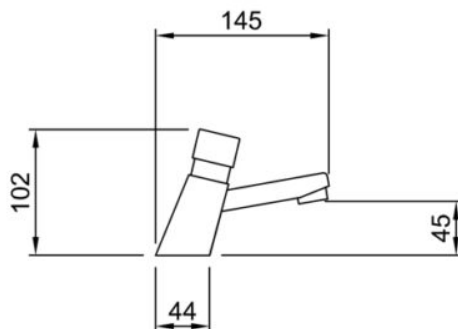
**ACABADO**

Cromo.

**MODELOS DISPONIBLES**

Lavatorio Bajo.

### PLANOS DIMENSIONALES





## GRIFERIA COCINA MONOCOMANDO – MARCA TIPO PEIRANO

Home / Grifería de Cocina / Monocomando / Línea Betis – Monocomando de cocina

### LÍNEA BETIS - MONOCOMANDO DE COCINA



### INFORMACIÓN TÉCNICA

#### CÓDIGO DE PRODUCTO

30-134

#### CARACTERÍSTICAS

Cierre cerámico

Cuerpo metálico

Cartucho de 35 mm

Base del monocomando: Ø 34 mm

Terminación: cromo (resistente a

200 horas de niebla salina)

Garantía 5 años

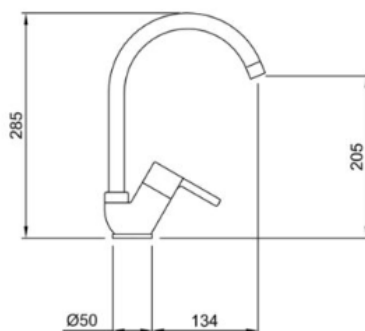
#### ACABADO

Terminación en Cromo.

#### MODELOS DISPONIBLES

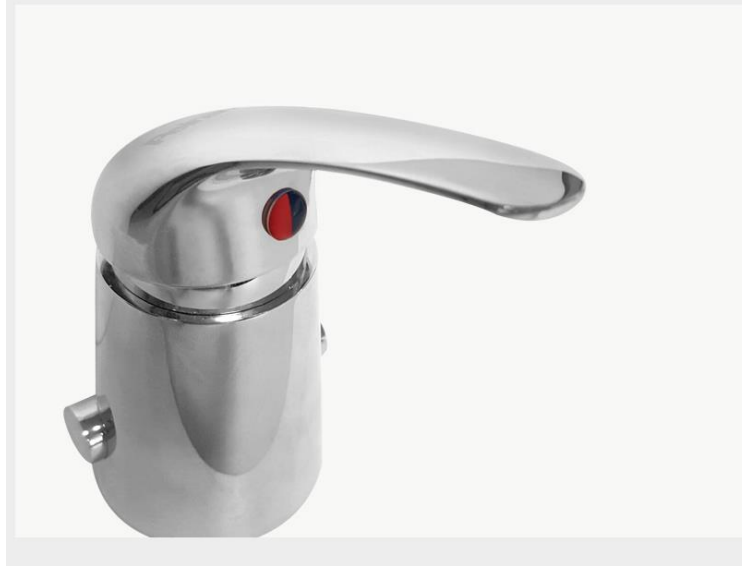
Monocomando de cocina.

### PLANOS DIMENSIONALES



## ✓ GRIFERIA BIDE MONOCOMANDO – MARCA TIPO PEIRANO

### LÍNEA LUGO - BIDÉ MONOCOMANDO



### INFORMACIÓN TÉCNICA

**CÓDIGO DE PRODUCTO**

70-133

**CARACTERÍSTICAS**

Cierre cerámico.

Terminación resistente a 200 horas de niebla salina

Garantía 5 años

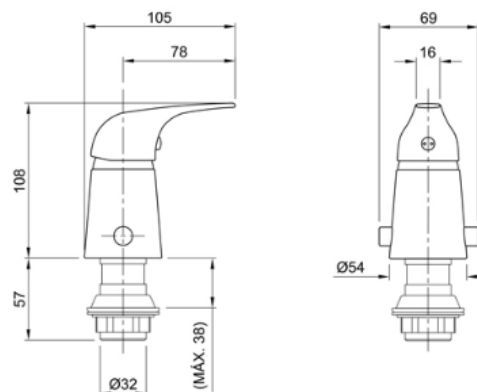
**ACABADO**

Cromo

**MODELOS DISPONIBLES**

Monocomando de Bidé.

### PLANOS DIMENSIONALES








COMPLEMENTOS PARA INSTALACIÓN

## Canilla para manguera

Canilla para manguera, aprobada y reforzada, con volante cruz fija.

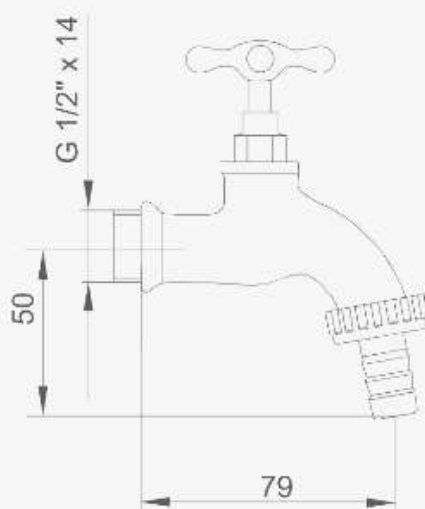
**0436.01**

IMPRIMIR FICHA DE PRODUCTO

 **DESCARGAS**

 **DÓNDE COMPRAR**

Encuentre sus distribuidores más cercanos. En ellos encontrará un amplio surtido de productos legítimos FV.



## Canilla para manguera

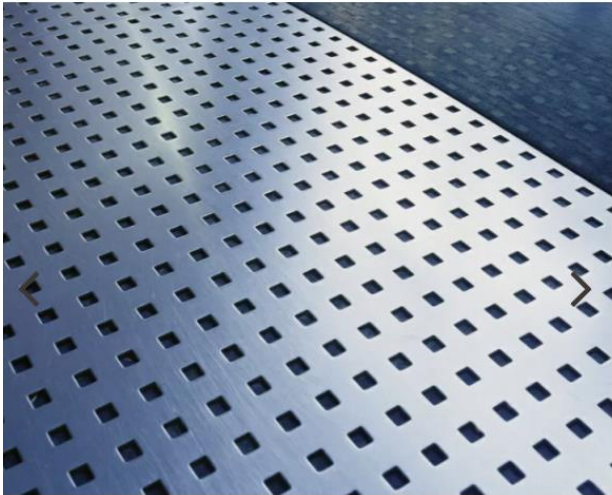
**Colores disponibles:** Cromo,

**Tecnología:** Vástago no ascendente,

**Garantía:** 5 años

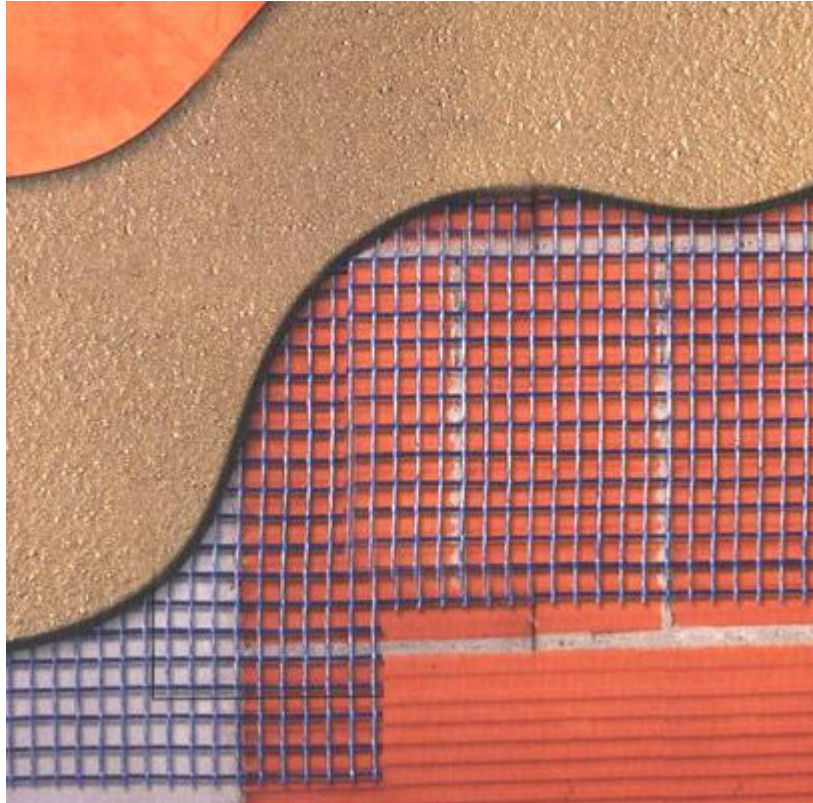


**CHAPA PERFORADA**



## Mallas de Fibra de Vidrio REDEFIBRA

**REDEFIBRA** Mallas de fibra de vidrio c/tratamiento antialcalino, diversos modelos y sus aplicaciones.



**-R-FV 60(2.85x2.85 mm/60gr)** para reforzar membranas líquidas a base de resinas acrílicas y epoxibituminosas y las mezclas impermeabilizantes, guardas cerámicas, composiciones artísticas, vitrofusión, para revestimiento de molduras de EPS con base coat.

**-R-FV90(5x5 mm/90gr) y R-FV100(5x5 mm/100 gr)** para armado de pisos de alisado cementicio de bajo tránsito, micropisos. Para revoques finos, evita la formación de fisuras y microfisuras. Indicada en obras de restauración de superficie de fachadas y de muros internos.

**-R-FV110(10x10 mm/110 gr)** Cuando el revoque cubre dos materiales con diferente coeficiente de dilatación sufre fuertes contracciones. Aplicando esta malla crea un eficaz refuerzo con absorción de las tensiones, salvaguardando así la integridad del revoque. Encuentros de junta de hormigón con mampostería.

**-R-FV120(120 gr)** Soporte y refuerzo de guardas decorativas, rosetones, venecitas, mármoles, composiciones artísticas. Carpetas cementicias.

**- R-FV120(120 gr) y R-FV160(160 gr)** Su función es darle al sistema la capacidad de resistir los movimientos del material aislante debido a las variaciones térmicas o fenómenos de contracciones, previniendo la formación de grietas y fisuras en la pared para sistemas EIFS (external insulation and finish system) de aislamiento térmico. 160 gr. Malla de alta resistencia para sistemas EIFS

**-R-FV165(10x10 mm/165 gr)** Para armado de carpetas cementicias (pisos radiantes) como refuerzo de revoques en piscina.

# TEXTURABLE

## REVESTIMIENTO ACRILICO TEXTURABLE

Revestimiento formulado en base acuosa, que posee aditivos y cargas minerales de tal manera de conformar una terminación con la que se pueden lograr relieves diferentes según el tipo de herramienta utilizada.  
Reemplaza FINO y PINTURA.

  
**2700  
COLORES**

USO  
**EXTERIOR**  

---

**INTERIOR**

### TEXTURABLE

#### REVESTIMIENTO ACRILICO TEXTURABLE

##### PRESENTACION

Envase de 25 kg / 250 kg

##### RENDIMIENTO

Aprox. de 1,0 a 1,3 kg/m<sup>2</sup> terminado dependiendo de las características de la superficie.

##### APLICACION



##### USO

**EXTERIOR**

**INTERIOR**



#### COLORES DE STOCK

BLANCO y más de 2700 a pedido

#### USOS

Puede aplicarse sobre todo tipo de superficies: revoques gruesos alisados ó finos, hormigón, madera, placas de yeso, etc.

#### PREPARACION DE SUPERFICIE

Aplique **TEXTURABLE** siempre sobre superficies limpias, secas, libres de polvo, hongos y grasitudes y sin partes flojas. En caso de hierro sin protección, es conveniente dar una mano de Antioxido antes de la aplicación.

Sobre revoques u hormigones "nuevos", es recomendable dejar curar los mismos 30 días. Si fuese necesario aplicar antes de ese período de tiempo, es conveniente consultar con nuestro Depto. Técnico.

Sobre superficies nuevas o con absorción despareja, realizar una imprimación con el mismo producto diluido al 20 / 25 % con agua.

Dependiendo de la superficie a trabajar se podrá reforzar la impermeabilidad del sustrato aplicando una mano previa de REVEAR MUROS o similar del mismo color que el **TEXTURABLE** diluido al 15 %, como imprimación.

#### PREPARACION DEL PRODUCTO

No requiere, se presenta listo para usar.

#### APLICACION

**A rodillo de pelo corto / mediano:** Partiendo de la superficie con una mano de imprimacion (como se indica en el ítem Preparación de la Superficie), diluir un 10 % con agua hasta lograr la viscosidad apropiada para que el rodillo gire. Tener en cuenta que este producto no es una pintura, por lo tanto, trabajar con el rodillo en tramos cortos y cruzados, luego volver a cargar el mismo hasta cubrir una superficie aproximada de 0,5 x 0,5 m. Una vez hecho esto pasar el rodillo sin cargar en forma vertical y luego horizontal para uniformar la textura.

Luego continuar con el tramo siguiente. Dejar secar de 3 a 5 horas y aplicar una segunda mano de igual forma que la anterior, tratando de no superponer en el mismo lugar los empalmes.

**A soplete de salpicar:** Diluir un 10 % con agua en volumen con un pico de 2 a 3 mm y salpicar haciendo pequeños círculos con el soplete de tal manera de para así lograr una textura uniforme. Dependiendo de la experiencia del aplicador aplicar 1 o 2 manos separadas de 2 a 6 horas.

Según el tipo de superficie puede ser suficiente una sola mano, verificando que la textura quede pareja y sin transparencias.

Evitar provocar acumulación de producto para evitar chorreados

#### SECADO DE SUPERFICIE

Secado superficial: de 8 a 12 horas.

Secado total: 30 días aproximadamente.

Esto puede variar en función de la temperatura y humedad ambiente.

#### IMPORTANTE

Se recomienda realizar paños completos para eliminar la mayor cantidad posible de empalmes planificando el equipo de trabajo según las dimensiones de la superficie a resolver.

No aplicar sobre superficies húmedas, ni con amenaza de lluvia. Evitar en verano las horas de sol intenso. Por tratarse de un revestimiento de alto espesor y de secado lento, tratar de trabajar de tal forma que la temperatura ambiente no sea inferior a los 3° C y que no existan humedades excesivas, (lluvias, rocío, heladas, etc), durante las primeras 8 horas siguientes de aplicada cada mano.

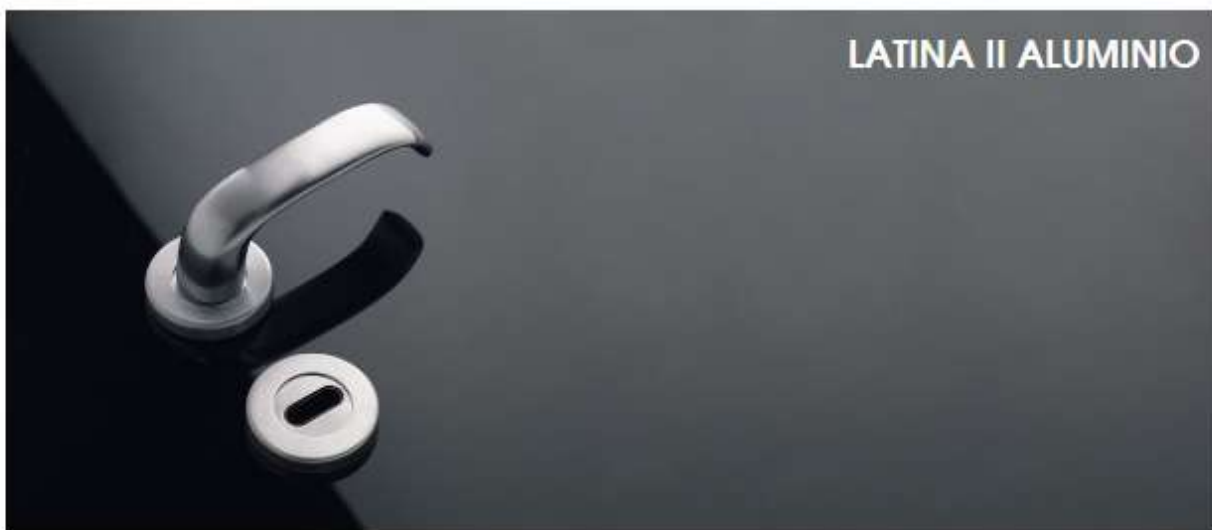
Durante el almacenamiento puede existir una ligera variación de viscosidad del producto las cuales no afectan a las propiedades ni la aplicación del mismo.

Evitar estibar los envases a la intemperie. El producto debe estar guardado bajo techo, a cubierto de heladas (invierno) y de exposición al sol prolongada (verano).

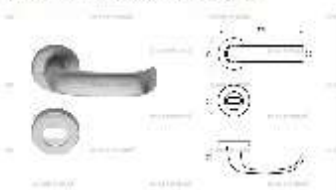
ANTE CUALQUIER DUDA ANTES O DURANTE LA APLICACION  
CONSULTE CON NUESTRO DEPTO. TECNICO AL  
**(011) 5167-9950 / (011) 4222-8551**

Los datos proporcionados en estas instrucciones son representativos de nuestros conocimientos a la fecha y hechos de buena fe, sin embargo no representan compromiso para Revear S.A. ya que la forma y condiciones de aplicación del producto están fuera de su control.

- HERRAJES
- 1. NUEVAS LINEAS
- 2. ALTA GAMA
- 3. CLÁSICAS
- 4. ALUMINIO / INOX / ZAMAC
- 5. POMOS
- 6. STANDARD
- 7. BARRALES Y MANIJONES ALTA GAMA
- 8. BARRALES INOX
- HERRAJES PARA MUEBLES
- CERRAJURAS
- ACCESORIOS DE BAÑO
- CATÁLOGOS
- INSTRUCTIVOS



**MANIJA CON ROSETA FORUM**

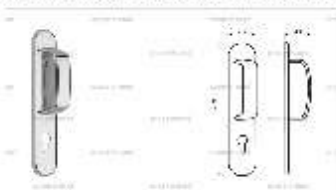


Manija doble balancin solo	2350
Manija doble balancin con roseta	2300
Manija doble balancin con roseta y bocallave	2303
Manija giretoris sola	2351
Manija giretoris con roseta	2301
Manija giretoris con roseta y bocallave	2371
Bocallave ajuste mixto	6506
Bocallave ajuste pera	1405

**TERMINACIONES**

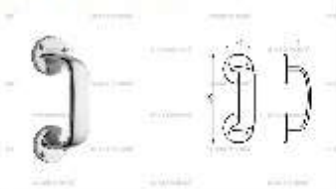


**MANIJÓN CON PLAQUETA AMÉRICA ALUMINIO**



Manijón con plaqueta ajuste pera	2321
Manijón con plaqueta ajuste universal	2322
Manijón con plaqueta ajuste cilindro	2323
Manijón con plaqueta ciega	2324

**MANIJÓN CON ROSETA**



Manijón con roseta	2325
--------------------	------

**POMO DE BAÑO**



Conjunto de baño	2361
Manija doble balancin con conjunto pomo de baño	2370